

Standart Tip Kablo Kanalı H 40 Standard Type Cable Tray H 40

İÇİNDEKİLER INDEX

48

Standart Tip Kablo Kanalı
Standard Type Cable Tray

49

90° Yatay Dönüş Modülü
90° Horizontal Elbow Module
T Dönüş Modülü
T Module
Dörtlü Bağlantı Modülü
+ Connection Module

50

İç Bükey Dönüş Modülü
Flexible Vertical Bend - Inside
Dış Bükey Dönüş Modülü
Flexible Vertical Bend - Outside
İç Bükey Dönüş Modülü
90° Vertical Bend - Inside
Dış Bükey Dönüş Modülü
90° Vertical Bend - Outside

51

Redüksiyon
Reduction
Redüksiyon - Sağ
Reduction - Right
Redüksiyon - Sol
Reduction - Left
Z Redüksiyon
Z Reduction

52

"T" Ortadan İniş Modülü
"T" Middle Descent Module
"T" Duvardan İniş Modülü
"T" Wall Descent Module
Ek Elemanı
Joint Fitting

53

Flexible Dönüş Modülü
Flexible Elbow Modul
Seviye Değiştirme Elemanı
Level Change Unit
Separatör
Seperator



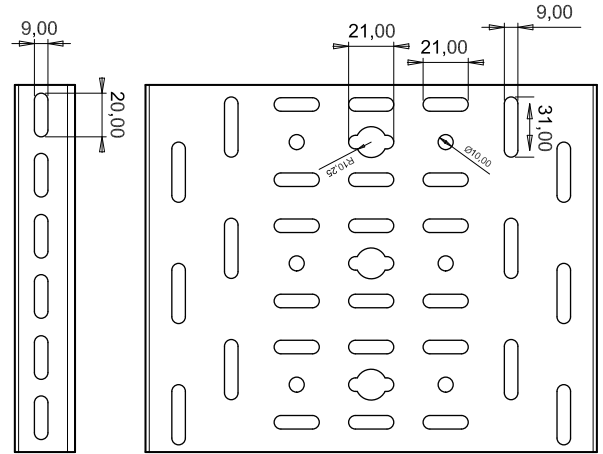
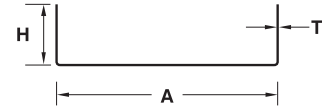
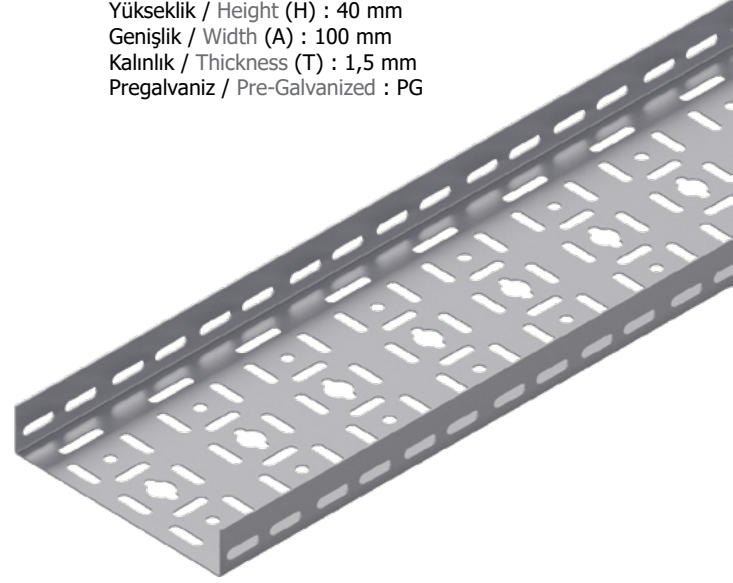
Pregalvaniz Pre-Galvanized

Standart Tip Kablo Kanalı H40 Standard Type Cable Tray H40

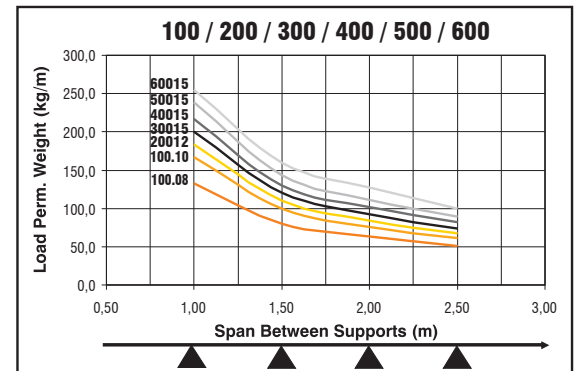
| Sipariş Kodu Order Code | Yükseklik Height (H) mm | Genişlik Width (A) mm | Kalınlık Thickness (T) mm | Ağırlık Weight Kg./m. |
|----------------------------|-------------------------------|-----------------------------|---------------------------------|-----------------------------|
| AFC-40 N 50.08 | 40 | 50 | 0.8 | 0,644 |
| AFC-40 N 50.10 | 40 | 50 | 1.0 | 0,805 |
| AFC-40 N 50.12 | 40 | 50 | 1.2 | 0,966 |
| AFC-40 N 50.15 | 40 | 50 | 1.5 | 1,208 |
| AFC-40 N 50.20 | 40 | 50 | 2.0 | 1,610 |
| AFC-40 N 75.08 | 40 | 75 | 0.8 | 0,801 |
| AFC-40 N 75.10 | 40 | 75 | 1.0 | 1,001 |
| AFC-40 N 75.12 | 40 | 75 | 1.2 | 1,201 |
| AFC-40 N 75.15 | 40 | 75 | 1.5 | 1,502 |
| AFC-40 N 75.20 | 40 | 75 | 2.0 | 2,002 |
| AFC-40 N 100.08 | 40 | 100 | 0.8 | 0,890 |
| AFC-40 N 100.10 | 40 | 100 | 1.0 | 1,113 |
| AFC-40 N 100.12 | 40 | 100 | 1.2 | 1,336 |
| AFC-40 N 100.15 | 40 | 100 | 1.5 | 1,670 |
| AFC-40 N 100.20 | 40 | 100 | 2.0 | 2,226 |
| AFC-40 N 150.10 | 40 | 150 | 1.0 | 1,429 |
| AFC-40 N 150.12 | 40 | 150 | 1.2 | 1,714 |
| AFC-40 N 150.15 | 40 | 150 | 1.5 | 2,143 |
| AFC-40 N 150.20 | 40 | 150 | 2.0 | 2,857 |
| AFC-40 N 200.10 | 40 | 200 | 1.0 | 1,756 |
| AFC-40 N 200.12 | 40 | 200 | 1.2 | 2,107 |
| AFC-40 N 200.15 | 40 | 200 | 1.5 | 2,634 |
| AFC-40 N 200.20 | 40 | 200 | 2.0 | 3,512 |
| AFC-40 N 300.15 | 40 | 300 | 1.5 | 3,765 |
| AFC-40 N 300.20 | 40 | 300 | 2.0 | 5,020 |
| AFC-40 N 400.15 | 40 | 400 | 1.5 | 4,800 |
| AFC-40 N 400.20 | 40 | 400 | 2.0 | 6,400 |
| AFC-40 N 500.15 | 40 | 500 | 1.5 | 5,891 |
| AFC-40 N 500.20 | 40 | 500 | 2.0 | 7,855 |
| AFC-40 N 600.15 | 40 | 600 | 1.5 | 6,927 |
| AFC-40 N 600.20 | 40 | 600 | 2.0 | 9,236 |

Örnek Sipariş :

Yükseklik / Height (H) : 40 mm
Genişlik / Width (A) : 100 mm
Kalınlık / Thickness (T) : 1,5 mm
Pregalvaniz / Pre-Galvanized : PG



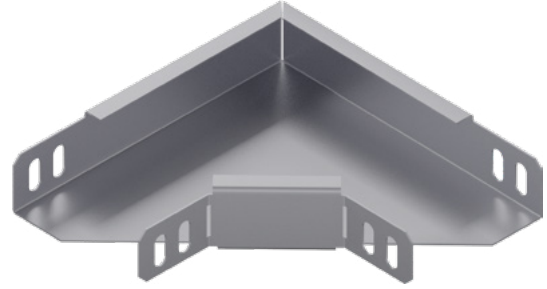
- ▶ Lütfen siparişlerinizde sipariş kodunu bildiriniz.
Please order by product code.
- ▶ Farklı kalınlık ve ölçülerdeki siparişleriniz için lütfen firmamızı arayınız.
Please contact us for your custom orders.
- ▶ Malzeme ağırlıkları yaklaşık değerlerdir, \pm % 10 değişim gösterebilir.
All material weights are approximate and may vary by +/- 10%.
- ▶ Standart uzunluk 2500 ve 3000 mm'dir.
Standard widths are available in 2500, and 3000 mm.



90° Yatay Dönüş Modülü

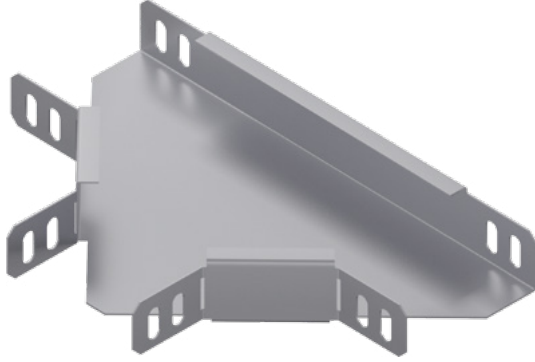
90° Horizontal Elbow Module

| Sipariş Kodu Order Code | Yükseklik Height (H) mm | Genişlik Width (AB) mm | Kalınlık Thickness (T) mm | Ağırlık Weight Kg./Ad. |
|----------------------------|----------------------------|---------------------------|------------------------------|---------------------------|
| AFC-40 AK 50.15 | 40 | 50 | 1.5 | 0,285 |
| AFC-40 AK 75.15 | 40 | 75 | 1.5 | 0,417 |
| AFC-40 AK 100.15 | 40 | 100 | 1.5 | 0,549 |
| AFC-40 AK 150.15 | 40 | 150 | 1.5 | 0,920 |
| AFC-40 AK 200.15 | 40 | 200 | 1.5 | 1,313 |
| AFC-40 AK 300.20 | 40 | 300 | 2.0 | 3,033 |
| AFC-40 AK 400.20 | 40 | 400 | 2.0 | 4,632 |
| AFC-40 AK 500.20 | 40 | 500 | 2.0 | 6,543 |
| AFC-40 AK 600.20 | 40 | 600 | 2.0 | 8,768 |



T Dönüş Modülü

T Module

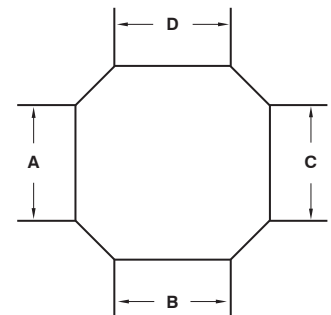
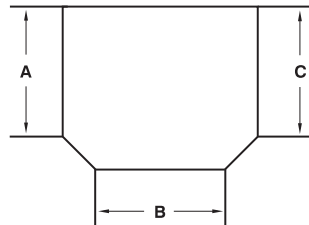
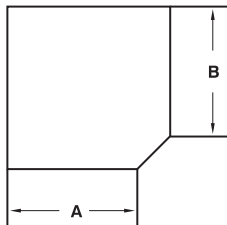
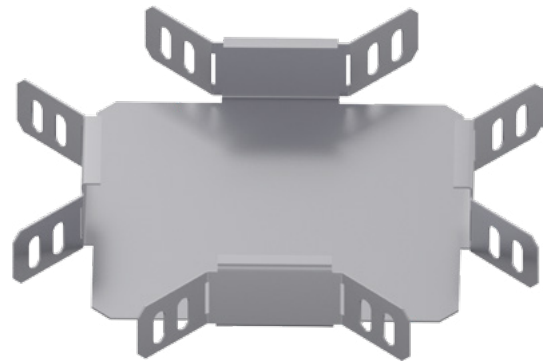


| Sipariş Kodu Order Code | Yükseklik Height (H) mm | Genişlik Width (ABC) mm | Kalınlık Thickness (T) mm | Ağırlık Weight Kg./Ad. |
|----------------------------|----------------------------|----------------------------|------------------------------|---------------------------|
| AFC-40 AT 50.15 | 40 | 50 | 1.5 | 0,359 |
| AFC-40 AT 75.15 | 40 | 75 | 1.5 | 0,506 |
| AFC-40 AT 100.15 | 40 | 100 | 1.5 | 0,654 |
| AFC-40 AT 150.15 | 40 | 150 | 1.5 | 1,070 |
| AFC-40 AT 200.15 | 40 | 200 | 1.5 | 1,496 |
| AFC-40 AT 300.20 | 40 | 300 | 2.0 | 3,365 |
| AFC-40 AT 400.20 | 40 | 400 | 2.0 | 5,052 |
| AFC-40 AT 500.20 | 40 | 500 | 2.0 | 7,052 |
| AFC-40 AT 600.20 | 40 | 600 | 2.0 | 9,365 |

Dörtlü Bağlantı Modülü

+ Connection Module

| Sipariş Kodu Order Code | Yükseklik Height (H) mm | Genişlik Width (ABCD) mm | Kalınlık Thickness (T) mm | Ağırlık Weight Kg./Ad. |
|----------------------------|----------------------------|-----------------------------|------------------------------|---------------------------|
| AFC-40 AD 50.15 | 40 | 50 | 1.5 | 0,387 |
| AFC-40 AD 75.15 | 40 | 75 | 1.5 | 0,580 |
| AFC-40 AD 100.15 | 40 | 100 | 1.5 | 0,717 |
| AFC-40 AD 150.15 | 40 | 150 | 1.5 | 1,100 |
| AFC-40 AD 200.15 | 40 | 200 | 1.5 | 1,491 |
| AFC-40 AD 300.20 | 40 | 300 | 2.0 | 3,270 |
| AFC-40 AD 400.20 | 40 | 400 | 2.0 | 4,867 |
| AFC-40 AD 500.20 | 40 | 500 | 2.0 | 6,777 |
| AFC-40 AD 600.20 | 40 | 600 | 2.0 | 9,002 |





Pregalvaniz Pre-Galvanized

İç Bükey Dönüş Modülü

Flexible Vertical Bend - Inside

| Sipariş Kodu Order Code | Yükseklik Height (H) mm | Genişlik Width (AB) mm | Kalınlık Thickness (T) mm | Ağırlık Weight Kg./Ad. |
|----------------------------|-------------------------------|------------------------------|---------------------------------|------------------------------|
| AFC-40 AİB 50.15 | 40 | 50 | 1.5 | 0,966 |
| AFC-40 AİB 75.15 | 40 | 75 | 1.5 | 1,201 |
| AFC-40 AİB 100.15 | 40 | 100 | 1.5 | 1,336 |
| AFC-40 AİB 150.15 | 40 | 150 | 1.5 | 1,714 |
| AFC-40 AİB 200.15 | 40 | 200 | 1.5 | 2,107 |
| AFC-40 AİB 300.20 | 40 | 300 | 2.0 | 4,016 |
| AFC-40 AİB 400.20 | 40 | 400 | 2.0 | 5,120 |
| AFC-40 AİB 500.20 | 40 | 500 | 2.0 | 6,284 |
| AFC-40 AİB 600.20 | 40 | 600 | 2.0 | 7,388 |



Dış Bükey Dönüş Modülü

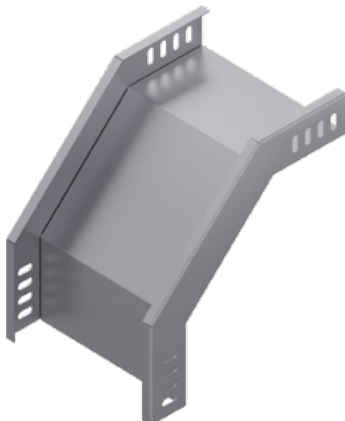
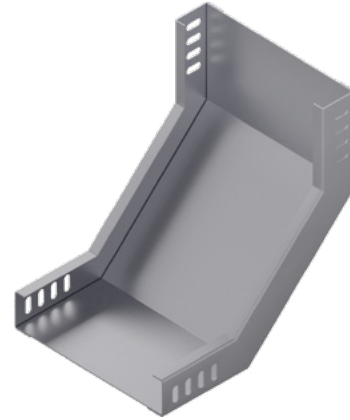
Flexible Vertical Bend - Outside

| Sipariş Kodu Order Code | Yükseklik Height (H) mm | Genişlik Width (AB) mm | Kalınlık Thickness (T) mm | Ağırlık Weight Kg./Ad. |
|----------------------------|-------------------------------|------------------------------|---------------------------------|------------------------------|
| AFC-40 ADB 50.15 | 40 | 50 | 1.5 | 0,966 |
| AFC-40 ADB 75.15 | 40 | 75 | 1.5 | 1,201 |
| AFC-40 ADB 100.15 | 40 | 100 | 1.5 | 1,336 |
| AFC-40 ADB 150.15 | 40 | 150 | 1.5 | 1,714 |
| AFC-40 ADB 200.15 | 40 | 200 | 1.5 | 2,107 |
| AFC-40 ADB 300.20 | 40 | 300 | 2.0 | 4,016 |
| AFC-40 ADB 400.20 | 40 | 400 | 2.0 | 5,120 |
| AFC-40 ADB 500.20 | 40 | 500 | 2.0 | 6,284 |
| AFC-40 ADB 600.20 | 40 | 600 | 2.0 | 7,388 |

İç Bükey Dönüş Modülü

90° Vertical Bend - Inside

| Sipariş Kodu Order Code | Yükseklik Height (H) mm | Genişlik Width (AB) mm | Kalınlık Thickness (T) mm | Ağırlık Weight Kg./Ad. |
|----------------------------|-------------------------------|------------------------------|---------------------------------|------------------------------|
| AFC-40 SİB 100.15 | 40 | 100 | 1.5 | 1,212 |
| AFC-40 SİB 150.15 | 40 | 150 | 1.5 | 1,470 |
| AFC-40 SİB 200.15 | 40 | 200 | 1.5 | 1,729 |
| AFC-40 SİB 300.20 | 40 | 300 | 2.0 | 2,245 |
| AFC-40 SİB 400.20 | 40 | 400 | 2.0 | 2,761 |
| AFC-40 SİB 500.20 | 40 | 500 | 2.0 | 3,277 |
| AFC-40 SİB 600.20 | 40 | 600 | 2.0 | 3,794 |



Dış Bükey Dönüş Modülü

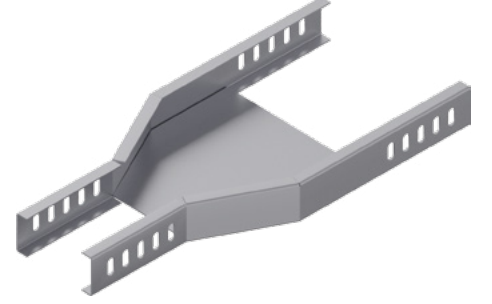
90° Vertical Bend - Outside

| Sipariş Kodu Order Code | Yükseklik Height (H) mm | Genişlik Width (AB) mm | Kalınlık Thickness (T) mm | Ağırlık Weight Kg./Ad. |
|----------------------------|-------------------------------|------------------------------|---------------------------------|------------------------------|
| AFC-40 SDB 100.15 | 40 | 100 | 1.5 | 1,133 |
| AFC-40 SDB 150.15 | 40 | 150 | 1.5 | 1,352 |
| AFC-40 SDB 200.15 | 40 | 200 | 1.5 | 1,570 |
| AFC-40 SDB 300.20 | 40 | 300 | 2.0 | 2,007 |
| AFC-40 SDB 400.20 | 40 | 400 | 2.0 | 2,444 |
| AFC-40 SDB 500.20 | 40 | 500 | 2.0 | 2,881 |
| AFC-40 SDB 600.20 | 40 | 600 | 2.0 | 3,318 |

Redüksiyon

Reduction

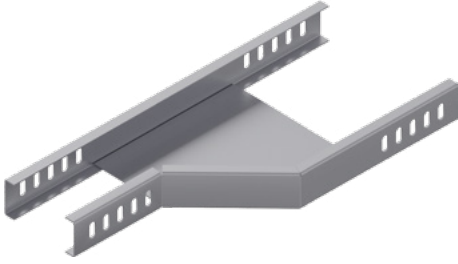
| Sipariş Kodu Order Code | Yükseklik Height (H) mm | Genişlik Width (A) mm | Genişlik Width (B) mm | Kalınlık Thickness (T) mm | Ağırlık Weight Kg./Ad. |
|----------------------------|-------------------------------|-----------------------------|-----------------------------|---------------------------------|------------------------------|
| AFC-40 AR 75.15 | 40 | 75 | 50 | 1.5 | 1,147 |
| AFC-40 AR 100.15 | 40 | 100 | 75 | 1.5 | 1,304 |
| AFC-40 AR 150.15 | 40 | 150 | 100 | 1.5 | 1,697 |
| AFC-40 AR 200.15 | 40 | 200 | 150 | 1.5 | 2,009 |
| AFC-40 AR 300.20 | 40 | 300 | 200 | 2.0 | 3,938 |
| AFC-40 AR 400.20 | 40 | 400 | 300 | 2.0 | 5,460 |
| AFC-40 AR 500.20 | 40 | 500 | 400 | 2.0 | 7,325 |
| AFC-40 AR 600.20 | 40 | 600 | 500 | 2.0 | 9,521 |



Redüksiyon - Sağ

Reduction - Right

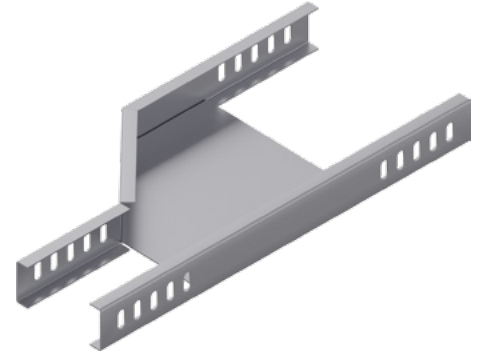
| Sipariş Kodu Order Code | Yükseklik Height (H) mm | Genişlik Width (A) mm | Genişlik Width (B) mm | Kalınlık Thickness (T) mm | Ağırlık Weight Kg./Ad. |
|----------------------------|-------------------------------|-----------------------------|-----------------------------|---------------------------------|------------------------------|
| AFC-40 ARR 75.15 | 40 | 75 | 50 | 1.5 | 0,602 |
| AFC-40 ARR 100.15 | 40 | 100 | 75 | 1.5 | 0,715 |
| AFC-40 ARR 150.15 | 40 | 150 | 100 | 1.5 | 1,001 |
| AFC-40 ARR 200.15 | 40 | 200 | 150 | 1.5 | 1,240 |
| AFC-40 ARR 300.20 | 40 | 300 | 200 | 2.0 | 2,678 |
| AFC-40 ARR 400.20 | 40 | 400 | 300 | 2.0 | 3,944 |
| AFC-40 ARR 500.20 | 40 | 500 | 400 | 2.0 | 5,578 |
| AFC-40 ARR 600.20 | 40 | 600 | 500 | 2.0 | 7,537 |



Redüksiyon - Sol

Reduction - Left

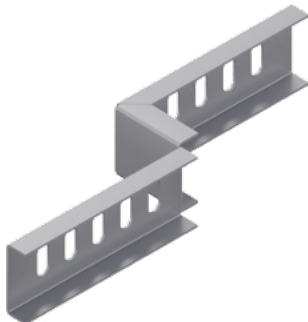
| Sipariş Kodu Order Code | Yükseklik Height (H) mm | Genişlik Width (A) mm | Genişlik Width (B) mm | Kalınlık Thickness (T) mm | Ağırlık Weight Kg./Ad. |
|----------------------------|-------------------------------|-----------------------------|-----------------------------|---------------------------------|------------------------------|
| AFC-40 ARL 75.15 | 40 | 75 | 50 | 1.5 | 0,602 |
| AFC-40 ARL 100.15 | 40 | 100 | 75 | 1.5 | 0,715 |
| AFC-40 ARL 150.15 | 40 | 150 | 100 | 1.5 | 1,001 |
| AFC-40 ARL 200.15 | 40 | 200 | 150 | 1.5 | 1,240 |
| AFC-40 ARL 300.20 | 40 | 300 | 200 | 2.0 | 2,678 |
| AFC-40 ARL 400.20 | 40 | 400 | 300 | 2.0 | 3,944 |
| AFC-40 ARL 500.20 | 40 | 500 | 400 | 2.0 | 5,578 |
| AFC-40 ARL 600.20 | 40 | 600 | 500 | 2.0 | 7,537 |



Z Redüksiyon

Z Reduction

| Sipariş Kodu Order Code | Yükseklik Height (H) mm | Genişlik Width (A) mm | Kalınlık Thickness (T) mm | Ağırlık Weight Kg./Ad. |
|----------------------------|-------------------------------|-----------------------------|---------------------------------|------------------------------|
| AFC-40 ZR 25.15 | 40 | 25 | 1.5 | 0,110 |
| AFC-40 ZR 50.15 | 40 | 50 | 1.5 | 0,122 |
| AFC-40 ZR 100.15 | 40 | 100 | 1.5 | 0,146 |
| AFC-40 ZR 150.15 | 40 | 150 | 1.5 | 0,170 |
| AFC-40 ZR 200.15 | 40 | 200 | 1.5 | 0,194 |
| AFC-40 ZR 300.20 | 40 | 300 | 2.0 | 0,322 |





Pregalvaniz Pre-Galvanized

“T” Ortadan İniş Modülü

“T” Middle Descent Module

| Sipariş Kodu Order Code | Yükseklik Height (H) mm | Genişlik Width (AB) mm | Kalınlık Thickness (T) mm | Ağırlık Weight Kg./Ad. |
|----------------------------|-------------------------------|------------------------------|---------------------------------|------------------------------|
| AFC-40 DTO 100.15 | 40 | 100 | 1.5 | 3,338 |
| AFC-40 DTO 150.15 | 40 | 150 | 1.5 | 3,925 |
| AFC-40 DTO 200.15 | 40 | 200 | 1.5 | 4,513 |
| AFC-40 DTO 300.20 | 40 | 300 | 2.0 | 5,687 |
| AFC-40 DTO 400.20 | 40 | 400 | 2.0 | 6,862 |
| AFC-40 DTO 500.20 | 40 | 500 | 2.0 | 8,037 |
| AFC-40 DTO 600.20 | 40 | 600 | 2.0 | 9,211 |



“T” Duvardan İniş Modülü

“T” Wall Descent Module

| Sipariş Kodu Order Code | Yükseklik Height (H) mm | Genişlik Width (AB) mm | Kalınlık Thickness (T) mm | Ağırlık Weight Kg./Ad. |
|----------------------------|-------------------------------|------------------------------|---------------------------------|------------------------------|
| AFC-40 DTD 100.15 | 40 | 100 | 1.5 | 2,186 |
| AFC-40 DTD 150.15 | 40 | 150 | 1.5 | 3,134 |
| AFC-40 DTD 200.15 | 40 | 200 | 1.5 | 4,857 |
| AFC-40 DTD 300.20 | 40 | 300 | 2.0 | 7,082 |
| AFC-40 DTD 400.20 | 40 | 400 | 2.0 | 15,379 |
| AFC-40 DTD 500.20 | 40 | 500 | 2.0 | 18,931 |
| AFC-40 DTD 600.20 | 40 | 600 | 2.0 | 22,291 |



Ek Elemanı

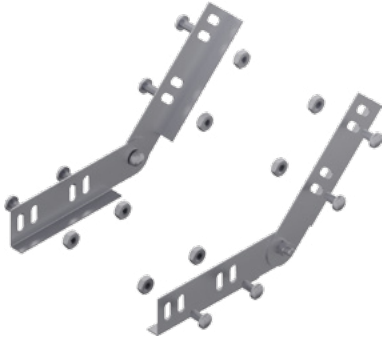
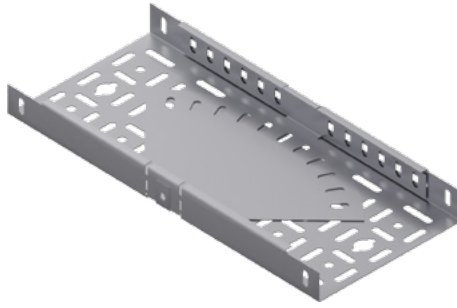
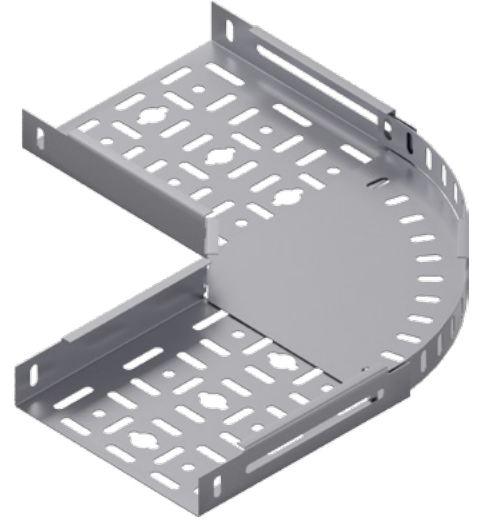
Joint Fitting

| Sipariş Kodu Order Code | Yükseklik Height (H) mm | Genişlik Width (A) mm | Kalınlık Thickness (T) mm | Ağırlık Weight Kg./Ad. |
|----------------------------|-------------------------------|-----------------------------|---------------------------------|------------------------------|
| AFC-40 NE 15.15 | 40 | 20 | 1.5 | 0,100 |



Flexible Dönüş Modülü
Flexible Elbow Module

| Sipariş Kodu Order Code | Yükseklik Height (H) mm | Genişlik Width (AB) mm | Kalınlık Thickness (T) mm | Ağırlık Weight Kg./Ad. |
|----------------------------|-------------------------------|------------------------------|---------------------------------|------------------------------|
| AFC-40 FK 100.10 | 40 | 100 | 1.0 | 0,746 |
| AFC-40 FK 150.10 | 40 | 150 | 1.0 | 1,187 |
| AFC-40 FK 200.10 | 40 | 200 | 1.0 | 1,607 |
| AFC-40 FK 300.12 | 40 | 300 | 1.2 | 3,066 |
| AFC-40 FK 400.12 | 40 | 400 | 1.2 | 4,946 |
| AFC-40 FK 500.15 | 40 | 500 | 1.5 | 10,700 |
| AFC-40 FK 600.15 | 40 | 600 | 1.5 | 14,742 |



Seviye Değişirme Elemanı
Level Change Unit

| Sipariş Kodu Order Code | Yükseklik Height (H) mm | Genişlik Width (A) mm | Kalınlık Thickness (T) mm | Ağırlık Weight Kg./Tk. |
|----------------------------|-------------------------------|-----------------------------|---------------------------------|------------------------------|
| AFC-40 SD 15.20 | 40 | 20 | 2.0 | 0,327 |

Separatör
Seperator

| Sipariş Kodu Order Code | Yükseklik Height (H) mm | Genişlik Width (A) mm | Kalınlık Thickness (T) mm | Ağırlık Weight Kg./m. |
|----------------------------|-------------------------------|-----------------------------|---------------------------------|-----------------------------|
| AFC-40 SPK 20.15 | 40 | 20 | 1.5 | 0,677 |



Standart Tip Kablo Kanalı H 40 Standard Type Cable Tray H 40

İÇİNDEKİLER INDEX

224

Standart Tip Kablo Kanalı
Standard Type Cable Tray

225

90° Yatay Dönüş Modülü
90° Horizontal Elbow Module
T Dönüş Modülü
T Module
Dörtlü Bağlantı Modülü
+ Connection Module

226

İç Bükey Dönüş Modülü
Flexible Vertical Bend - Inside
Dış Bükey Dönüş Modülü
Flexible Vertical Bend - Outside
İç Bükey Dönüş Modülü
90° Vertical Bend - Inside
Dış Bükey Dönüş Modülü
90° Vertical Bend - Outside

227

Redüksiyon
Reduction
Redüksiyon - Sağ
Reduction - Right
Redüksiyon - Sol
Reduction - Left
Z Redüksiyon
Z Reduction

228

"T" Ortadan İniş Modülü
"T" Middle Descent Module
"T" Duvardan İniş Modülü
"T" Wall Descent Module
Ek Elemanı
Joint Fitting

229

Flexible Dönüş Modülü
Flexible Elbow Modul
Seviye Değiştirme Elemanı
Level Change Unit
Separatör
Seperator

Sıcak Daldırma
GHot Dip Galvanized



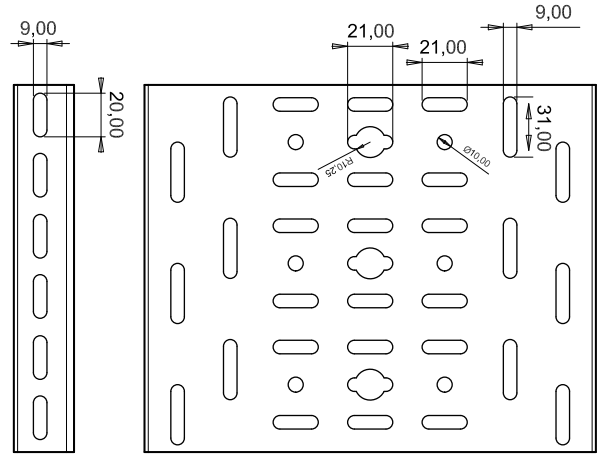
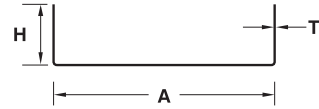
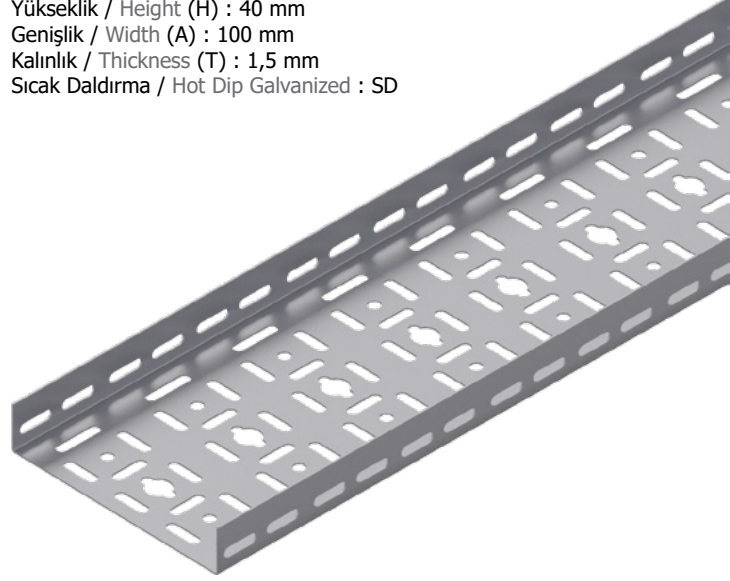
Sıcak Daldırma Hot Dip Galvanized

Standart Tip Kablo Kanalı H40 Standard Type Cable Tray H40

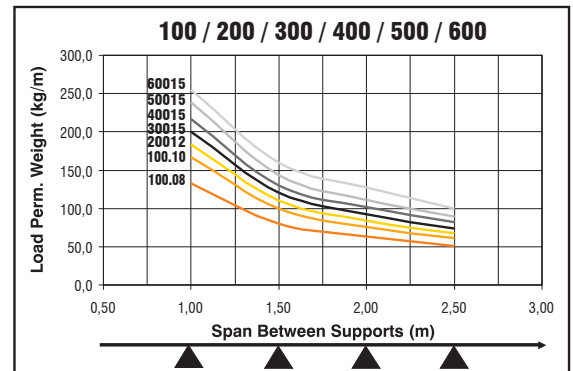
| Sipariş Kodu Order Code | Yükseklik Height (H) mm | Genişlik Width (A) mm | Kalınlık Thickness (T) mm | Ağırlık Weight Kg./m. |
|----------------------------|-------------------------------|-----------------------------|---------------------------------|-----------------------------|
| AFC-40 N 50.08 | 40 | 50 | 0.8 | 0,708 |
| AFC-40 N 50.10 | 40 | 50 | 1.0 | 0,886 |
| AFC-40 N 50.12 | 40 | 50 | 1.2 | 1,063 |
| AFC-40 N 50.15 | 40 | 50 | 1.5 | 1,328 |
| AFC-40 N 50.20 | 40 | 50 | 2.0 | 1,771 |
| AFC-40 N 75.08 | 40 | 75 | 0.8 | 0,881 |
| AFC-40 N 75.10 | 40 | 75 | 1.0 | 1,101 |
| AFC-40 N 75.12 | 40 | 75 | 1.2 | 1,321 |
| AFC-40 N 75.15 | 40 | 75 | 1.5 | 1,652 |
| AFC-40 N 75.20 | 40 | 75 | 2.0 | 2,202 |
| AFC-40 N 100.08 | 40 | 100 | 0.8 | 0,979 |
| AFC-40 N 100.10 | 40 | 100 | 1.0 | 1,224 |
| AFC-40 N 100.12 | 40 | 100 | 1.2 | 1,469 |
| AFC-40 N 100.15 | 40 | 100 | 1.5 | 1,836 |
| AFC-40 N 100.20 | 40 | 100 | 2.0 | 2,449 |
| AFC-40 N 150.10 | 40 | 150 | 1.0 | 1,571 |
| AFC-40 N 150.12 | 40 | 150 | 1.2 | 1,886 |
| AFC-40 N 150.15 | 40 | 150 | 1.5 | 2,357 |
| AFC-40 N 150.20 | 40 | 150 | 2.0 | 3,143 |
| AFC-40 N 200.10 | 40 | 200 | 1.0 | 1,932 |
| AFC-40 N 200.12 | 40 | 200 | 1.2 | 2,318 |
| AFC-40 N 200.15 | 40 | 200 | 1.5 | 2,897 |
| AFC-40 N 200.20 | 40 | 200 | 2.0 | 3,863 |
| AFC-40 N 300.15 | 40 | 300 | 1.5 | 4,141 |
| AFC-40 N 300.20 | 40 | 300 | 2.0 | 5,522 |
| AFC-40 N 400.15 | 40 | 400 | 1.5 | 5,280 |
| AFC-40 N 400.20 | 40 | 400 | 2.0 | 7,040 |
| AFC-40 N 500.15 | 40 | 500 | 1.5 | 6,480 |
| AFC-40 N 500.20 | 40 | 500 | 2.0 | 8,640 |
| AFC-40 N 600.15 | 40 | 600 | 1.5 | 7,619 |
| AFC-40 N 600.20 | 40 | 600 | 2.0 | 10,159 |

Örnek Sipariş :

Yükseklik / Height (H) : 40 mm
Genişlik / Width (A) : 100 mm
Kalınlık / Thickness (T) : 1,5 mm
Sıcak Daldırma / Hot Dip Galvanized : SD



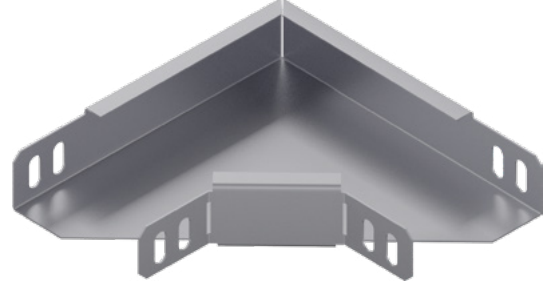
- ▶ Lütfen siparişlerinizde sipariş kodunu bildiriniz.
Please order by product code.
- ▶ Farklı kalınlık ve ölçülerdeki siparişleriniz için lütfen firmamızı arayınız.
Please contact us for your custom orders.
- ▶ Malzeme ağırlıkları yaklaşık değerlerdir, \pm % 10 değişim gösterebilir.
All material weights are approximate and may vary by +/- 10%.
- ▶ Standart uzunluk 2500 ve 3000 mm'dir.
Standard widths are available in 2500, and 3000 mm.



90° Yatay Dönüş Modülü

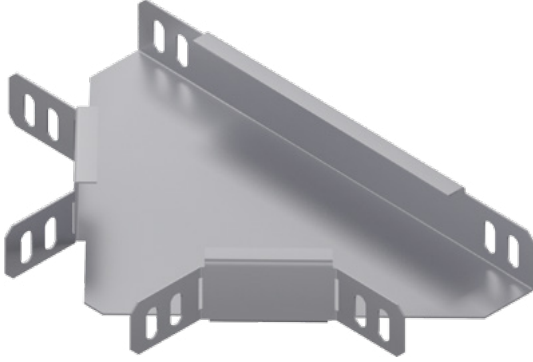
90° Horizontal Elbow Module

| Sipariş Kodu Order Code | Yükseklik Height (H) mm | Genişlik Width (AB) mm | Kalınlık Thickness (T) mm | Ağırlık Weight Kg./Ad. |
|----------------------------|----------------------------|---------------------------|------------------------------|---------------------------|
| AFC-40 AK 50.15 | 40 | 50 | 1.5 | 0,314 |
| AFC-40 AK 75.15 | 40 | 75 | 1.5 | 0,459 |
| AFC-40 AK 100.15 | 40 | 100 | 1.5 | 0,604 |
| AFC-40 AK 150.15 | 40 | 150 | 1.5 | 1,011 |
| AFC-40 AK 200.15 | 40 | 200 | 1.5 | 1,444 |
| AFC-40 AK 300.20 | 40 | 300 | 2.0 | 3,337 |
| AFC-40 AK 400.20 | 40 | 400 | 2.0 | 5,095 |
| AFC-40 AK 500.20 | 40 | 500 | 2.0 | 7,198 |
| AFC-40 AK 600.20 | 40 | 600 | 2.0 | 9,645 |



T Dönüş Modülü

T Module

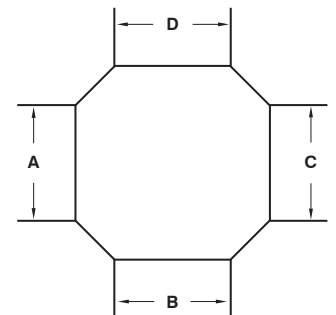
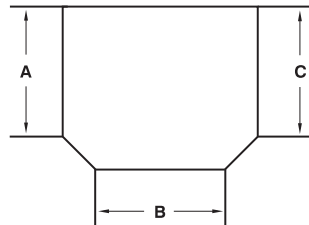
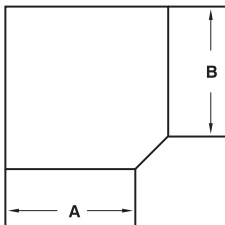
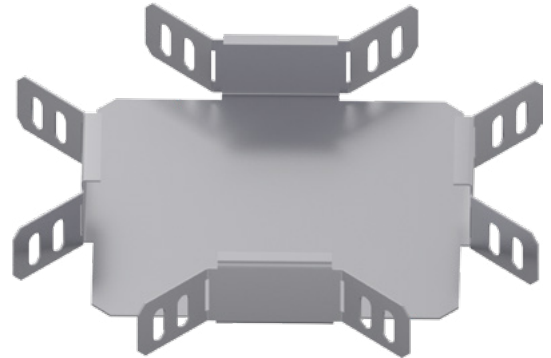


| Sipariş Kodu Order Code | Yükseklik Height (H) mm | Genişlik Width (ABC) mm | Kalınlık Thickness (T) mm | Ağırlık Weight Kg./Ad. |
|----------------------------|----------------------------|----------------------------|------------------------------|---------------------------|
| AFC-40 AT 50.15 | 40 | 50 | 1.5 | 0,394 |
| AFC-40 AT 75.15 | 40 | 75 | 1.5 | 0,557 |
| AFC-40 AT 100.15 | 40 | 100 | 1.5 | 0,719 |
| AFC-40 AT 150.15 | 40 | 150 | 1.5 | 1,176 |
| AFC-40 AT 200.15 | 40 | 200 | 1.5 | 1,645 |
| AFC-40 AT 300.20 | 40 | 300 | 2.0 | 3,702 |
| AFC-40 AT 400.20 | 40 | 400 | 2.0 | 5,557 |
| AFC-40 AT 500.20 | 40 | 500 | 2.0 | 7,757 |
| AFC-40 AT 600.20 | 40 | 600 | 2.0 | 10,302 |

Dörtlü Bağlantı Modülü

+ Connection Module

| Sipariş Kodu Order Code | Yükseklik Height (H) mm | Genişlik Width (ABCD) mm | Kalınlık Thickness (T) mm | Ağırlık Weight Kg./Ad. |
|----------------------------|----------------------------|-----------------------------|------------------------------|---------------------------|
| AFC-40 AD 50.15 | 40 | 50 | 1.5 | 0,426 |
| AFC-40 AD 75.15 | 40 | 75 | 1.5 | 0,638 |
| AFC-40 AD 100.15 | 40 | 100 | 1.5 | 0,789 |
| AFC-40 AD 150.15 | 40 | 150 | 1.5 | 1,209 |
| AFC-40 AD 200.15 | 40 | 200 | 1.5 | 1,640 |
| AFC-40 AD 300.20 | 40 | 300 | 2.0 | 3,597 |
| AFC-40 AD 400.20 | 40 | 400 | 2.0 | 5,353 |
| AFC-40 AD 500.20 | 40 | 500 | 2.0 | 7,454 |
| AFC-40 AD 600.20 | 40 | 600 | 2.0 | 9,902 |





Sıcak Daldırma Hot Dip Galvanized

İç Bükey Dönüş Modülü

Flexible Vertical Bend - Inside

| Sipariş Kodu Order Code | Yükseklik Height (H) mm | Genişlik Width (AB) mm | Kalınlık Thickness (T) mm | Ağırlık Weight Kg./Ad. |
|----------------------------|-------------------------------|------------------------------|---------------------------------|------------------------------|
| AFC-40 AİB 50.15 | 40 | 50 | 1.5 | 1,063 |
| AFC-40 AİB 75.15 | 40 | 75 | 1.5 | 1,321 |
| AFC-40 AİB 100.15 | 40 | 100 | 1.5 | 1,469 |
| AFC-40 AİB 150.15 | 40 | 150 | 1.5 | 1,886 |
| AFC-40 AİB 200.15 | 40 | 200 | 1.5 | 2,318 |
| AFC-40 AİB 300.20 | 40 | 300 | 2.0 | 4,417 |
| AFC-40 AİB 400.20 | 40 | 400 | 2.0 | 5,632 |
| AFC-40 AİB 500.20 | 40 | 500 | 2.0 | 6,912 |
| AFC-40 AİB 600.20 | 40 | 600 | 2.0 | 8,127 |



Dış Bükey Dönüş Modülü

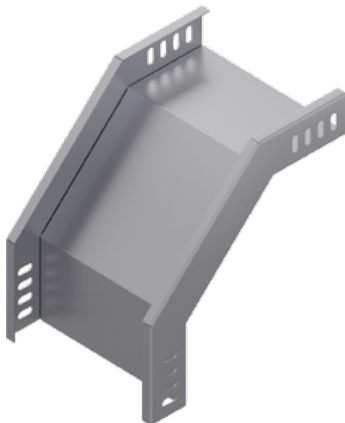
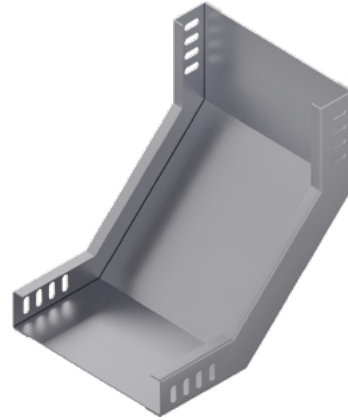
Flexible Vertical Bend - Outside

| Sipariş Kodu Order Code | Yükseklik Height (H) mm | Genişlik Width (AB) mm | Kalınlık Thickness (T) mm | Ağırlık Weight Kg./Ad. |
|----------------------------|-------------------------------|------------------------------|---------------------------------|------------------------------|
| AFC-40 ADB 50.15 | 40 | 50 | 1.5 | 1,063 |
| AFC-40 ADB 75.15 | 40 | 75 | 1.5 | 1,321 |
| AFC-40 ADB 100.15 | 40 | 100 | 1.5 | 1,469 |
| AFC-40 ADB 150.15 | 40 | 150 | 1.5 | 1,886 |
| AFC-40 ADB 200.15 | 40 | 200 | 1.5 | 2,318 |
| AFC-40 ADB 300.20 | 40 | 300 | 2.0 | 4,417 |
| AFC-40 ADB 400.20 | 40 | 400 | 2.0 | 5,632 |
| AFC-40 ADB 500.20 | 40 | 500 | 2.0 | 6,912 |
| AFC-40 ADB 600.20 | 40 | 600 | 2.0 | 8,127 |

İç Bükey Dönüş Modülü

90° Vertical Bend - Inside

| Sipariş Kodu Order Code | Yükseklik Height (H) mm | Genişlik Width (AB) mm | Kalınlık Thickness (T) mm | Ağırlık Weight Kg./Ad. |
|----------------------------|-------------------------------|------------------------------|---------------------------------|------------------------------|
| AFC-40 SİB 100.15 | 40 | 100 | 1.5 | 1,333 |
| AFC-40 SİB 150.15 | 40 | 150 | 1.5 | 1,617 |
| AFC-40 SİB 200.15 | 40 | 200 | 1.5 | 1,901 |
| AFC-40 SİB 300.20 | 40 | 300 | 2.0 | 2,469 |
| AFC-40 SİB 400.20 | 40 | 400 | 2.0 | 3,037 |
| AFC-40 SİB 500.20 | 40 | 500 | 2.0 | 3,605 |
| AFC-40 SİB 600.20 | 40 | 600 | 2.0 | 4,173 |



Dış Bükey Dönüş Modülü

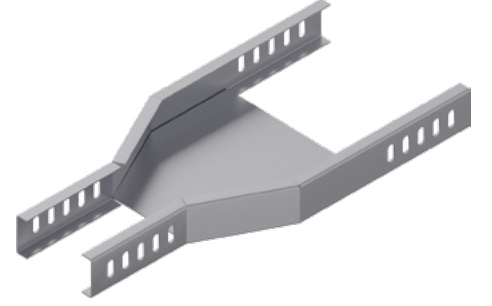
90° Vertical Bend - Outside

| Sipariş Kodu Order Code | Yükseklik Height (H) mm | Genişlik Width (AB) mm | Kalınlık Thickness (T) mm | Ağırlık Weight Kg./Ad. |
|----------------------------|-------------------------------|------------------------------|---------------------------------|------------------------------|
| AFC-40 SDB 100.15 | 40 | 100 | 1.5 | 1,246 |
| AFC-40 SDB 150.15 | 40 | 150 | 1.5 | 1,487 |
| AFC-40 SDB 200.15 | 40 | 200 | 1.5 | 1,727 |
| AFC-40 SDB 300.20 | 40 | 300 | 2.0 | 2,208 |
| AFC-40 SDB 400.20 | 40 | 400 | 2.0 | 2,688 |
| AFC-40 SDB 500.20 | 40 | 500 | 2.0 | 3,169 |
| AFC-40 SDB 600.20 | 40 | 600 | 2.0 | 3,650 |

Redüksiyon

Reduction

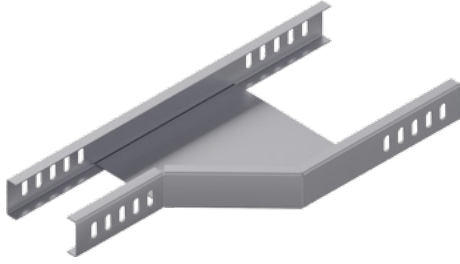
| Sipariş Kodu Order Code | Yükseklik Height (H) mm | Genişlik Width (A) mm | Genişlik Width (B) mm | Kalınlık Thickness (T) mm | Ağırlık Weight Kg./Ad. |
|----------------------------|-------------------------------|-----------------------------|-----------------------------|---------------------------------|------------------------------|
| AFC-40 AR 75.15 | 40 | 75 | 50 | 1.5 | 1,262 |
| AFC-40 AR 100.15 | 40 | 100 | 75 | 1.5 | 1,434 |
| AFC-40 AR 150.15 | 40 | 150 | 100 | 1.5 | 1,867 |
| AFC-40 AR 200.15 | 40 | 200 | 150 | 1.5 | 2,210 |
| AFC-40 AR 300.20 | 40 | 300 | 200 | 2.0 | 4,332 |
| AFC-40 AR 400.20 | 40 | 400 | 300 | 2.0 | 6,006 |
| AFC-40 AR 500.20 | 40 | 500 | 400 | 2.0 | 8,058 |
| AFC-40 AR 600.20 | 40 | 600 | 500 | 2.0 | 10,473 |



Redüksiyon - Sağ

Reduction - Right

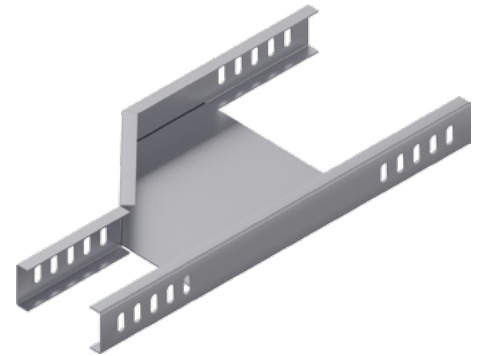
| Sipariş Kodu Order Code | Yükseklik Height (H) mm | Genişlik Width (A) mm | Genişlik Width (B) mm | Kalınlık Thickness (T) mm | Ağırlık Weight Kg./Ad. |
|----------------------------|-------------------------------|-----------------------------|-----------------------------|---------------------------------|------------------------------|
| AFC-40 ARR 75.15 | 40 | 75 | 50 | 1.5 | 0,662 |
| AFC-40 ARR 100.15 | 40 | 100 | 75 | 1.5 | 0,787 |
| AFC-40 ARR 150.15 | 40 | 150 | 100 | 1.5 | 1,101 |
| AFC-40 ARR 200.15 | 40 | 200 | 150 | 1.5 | 1,364 |
| AFC-40 ARR 300.20 | 40 | 300 | 200 | 2.0 | 2,946 |
| AFC-40 ARR 400.20 | 40 | 400 | 300 | 2.0 | 4,338 |
| AFC-40 ARR 500.20 | 40 | 500 | 400 | 2.0 | 6,136 |
| AFC-40 ARR 600.20 | 40 | 600 | 500 | 2.0 | 8,291 |



Redüksiyon - Sol

Reduction - Left

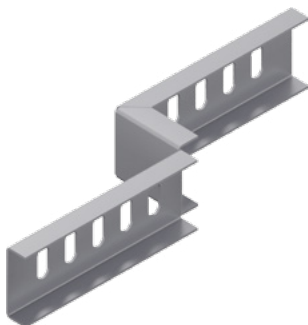
| Sipariş Kodu Order Code | Yükseklik Height (H) mm | Genişlik Width (A) mm | Genişlik Width (B) mm | Kalınlık Thickness (T) mm | Ağırlık Weight Kg./Ad. |
|----------------------------|-------------------------------|-----------------------------|-----------------------------|---------------------------------|------------------------------|
| AFC-40 ARL 75.15 | 40 | 75 | 50 | 1.5 | 0,662 |
| AFC-40 ARL 100.15 | 40 | 100 | 75 | 1.5 | 0,787 |
| AFC-40 ARL 150.15 | 40 | 150 | 100 | 1.5 | 1,101 |
| AFC-40 ARL 200.15 | 40 | 200 | 150 | 1.5 | 1,364 |
| AFC-40 ARL 300.20 | 40 | 300 | 200 | 2.0 | 2,946 |
| AFC-40 ARL 400.20 | 40 | 400 | 300 | 2.0 | 4,338 |
| AFC-40 ARL 500.20 | 40 | 500 | 400 | 2.0 | 6,136 |
| AFC-40 ARL 600.20 | 40 | 600 | 500 | 2.0 | 8,291 |



Z Redüksiyon

Z Reduction

| Sipariş Kodu Order Code | Yükseklik Height (H) mm | Genişlik Width (A) mm | Kalınlık Thickness (T) mm | Ağırlık Weight Kg./Ad. |
|----------------------------|-------------------------------|-----------------------------|---------------------------------|------------------------------|
| AFC-40 ZR 25.15 | 40 | 25 | 1.5 | 0,121 |
| AFC-40 ZR 50.15 | 40 | 50 | 1.5 | 0,134 |
| AFC-40 ZR 100.15 | 40 | 100 | 1.5 | 0,161 |
| AFC-40 ZR 150.15 | 40 | 150 | 1.5 | 0,187 |
| AFC-40 ZR 200.15 | 40 | 200 | 1.5 | 0,213 |
| AFC-40 ZR 300.20 | 40 | 300 | 2.0 | 0,354 |





Sıcak Daldırma Hot Dip Galvanized

“T” Ortadan İniş Modülü

“T” Middle Descent Module

| Sipariş Kodu Order Code | Yükseklik Height (H) mm | Genişlik Width (AB) mm | Kalınlık Thickness (T) mm | Ağırlık Weight Kg./Ad. |
|----------------------------|-------------------------------|------------------------------|---------------------------------|------------------------------|
| AFC-40 DTO 100.15 | 40 | 100 | 1.5 | 3,672 |
| AFC-40 DTO 150.15 | 40 | 150 | 1.5 | 4,318 |
| AFC-40 DTO 200.15 | 40 | 200 | 1.5 | 4,964 |
| AFC-40 DTO 300.20 | 40 | 300 | 2.0 | 6,256 |
| AFC-40 DTO 400.20 | 40 | 400 | 2.0 | 7,548 |
| AFC-40 DTO 500.20 | 40 | 500 | 2.0 | 8,841 |
| AFC-40 DTO 600.20 | 40 | 600 | 2.0 | 10,132 |



“T” Duvardan İniş Modülü

“T” Wall Descent Module

| Sipariş Kodu Order Code | Yükseklik Height (H) mm | Genişlik Width (AB) mm | Kalınlık Thickness (T) mm | Ağırlık Weight Kg./Ad. |
|----------------------------|-------------------------------|------------------------------|---------------------------------|------------------------------|
| AFC-40 DTD 100.15 | 40 | 100 | 1.5 | 2,405 |
| AFC-40 DTD 150.15 | 40 | 150 | 1.5 | 3,447 |
| AFC-40 DTD 200.15 | 40 | 200 | 1.5 | 5,343 |
| AFC-40 DTD 300.20 | 40 | 300 | 2.0 | 7,790 |
| AFC-40 DTD 400.20 | 40 | 400 | 2.0 | 16,917 |
| AFC-40 DTD 500.20 | 40 | 500 | 2.0 | 20,824 |
| AFC-40 DTD 600.20 | 40 | 600 | 2.0 | 24,520 |



Ek Elemanı

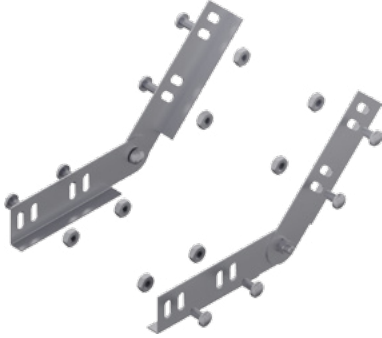
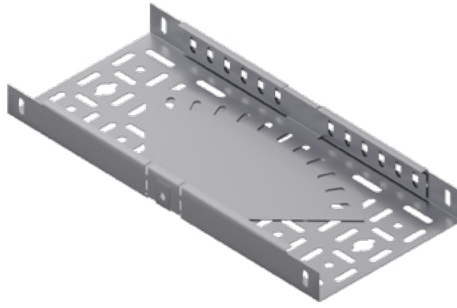
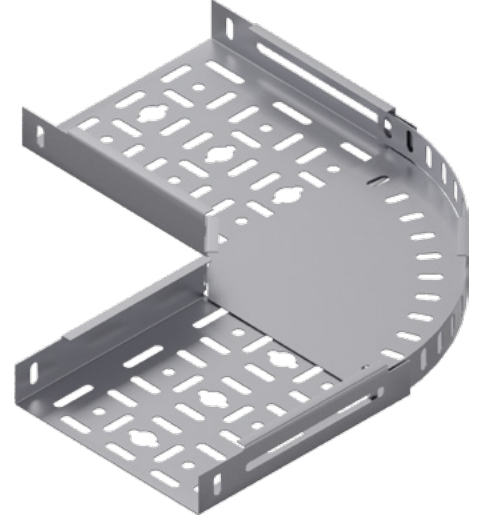
Joint Fitting

| Sipariş Kodu Order Code | Yükseklik Height (H) mm | Genişlik Width (A) mm | Kalınlık Thickness (T) mm | Ağırlık Weight Kg./Ad. |
|----------------------------|-------------------------------|-----------------------------|---------------------------------|------------------------------|
| AFC-40 NE 15.15 | 40 | 20 | 1.5 | 0,110 |



Flexible Dönüş Modülü Flexible Elbow Module

| Sipariş Kodu Order Code | Yükseklik Height (H) mm | Genişlik Width (AB) mm | Kalınlık Thickness (T) mm | Ağırlık Weight Kg./Ad. |
|----------------------------|-------------------------------|------------------------------|---------------------------------|------------------------------|
| AFC-40 FK 100.10 | 40 | 100 | 1.0 | 0,746 |
| AFC-40 FK 150.10 | 40 | 150 | 1.0 | 1,187 |
| AFC-40 FK 200.10 | 40 | 200 | 1.0 | 1,607 |
| AFC-40 FK 300.12 | 40 | 300 | 1.2 | 3,066 |
| AFC-40 FK 400.12 | 40 | 400 | 1.2 | 4,946 |
| AFC-40 FK 500.15 | 40 | 500 | 1.5 | 10,700 |
| AFC-40 FK 600.15 | 40 | 600 | 1.5 | 14,742 |



Seviye Değişirme Elemanı Level Change Unit

| Sipariş Kodu Order Code | Yükseklik Height (H) mm | Genişlik Width (A) mm | Kalınlık Thickness (T) mm | Ağırlık Weight Kg./Tk. |
|----------------------------|-------------------------------|-----------------------------|---------------------------------|------------------------------|
| AFC-40 SD 15.20 | 40 | 20 | 2.0 | 0,359 |

Separatör Seperator

| Sipariş Kodu Order Code | Yükseklik Height (H) mm | Genişlik Width (A) mm | Kalınlık Thickness (T) mm | Ağırlık Weight Kg./m. |
|----------------------------|-------------------------------|-----------------------------|---------------------------------|-----------------------------|
| AFC-40 SPK 20.15 | 40 | 20 | 1.5 | 0,744 |

